

站驾式电动堆垛车



Model: CDD15K-EN

CDD15K-EN站驾式电动托盘堆垛车，整车造型新型、小巧，站驾方式操作行驶，移动盖板货叉适用场景更多。货物搬运堆高以及拣选作业，广泛应用于物流搬运、卸货，仓库作业等环境作业；

移动盖板货叉



产品特点

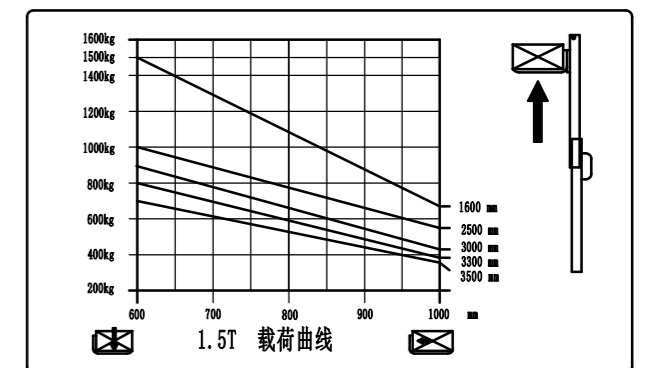
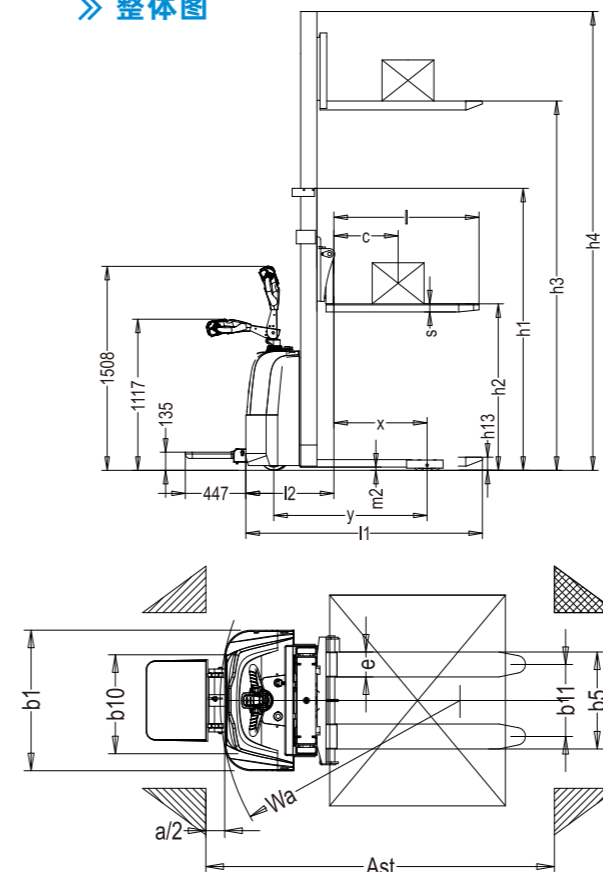
- 轻松操作** 多功能操作手柄集加速、起升、紧急制动及喇叭为一体，手柄车速立功能，在空、窄通道场所也能轻松作业
- 驾驶舒适** 加厚防滑踏板，加厚防滑踏板，承载力强，宽度适中，灵活收纳
- 承载稳定** 4支点稳定结构，配备可调节平衡轮，起升平稳，可在5%的坡道上轻松自如作业
- 转向灵活** 转弯半径小，整车灵活小巧，机动性能好，最小转弯半径仅为1440mm，在空间狭窄的场所也能高效、自如作业
- 品质电池** 24V 大容量铅酸电池 105Ah 免维护电池，续航持久，轻松工作多个小时
- 强劲动力** 上卧式驱动轮，上卧式驱动轮结构有效改善电机的工作状况，免维护电机更持久

产品参数

型号	单位	CDD15K-EN
驱动方式		电动
驾驶方式		站驾
额定载荷	Q(kg)	1500
载荷中心距	c (mm)	600
自重(带电瓶)	kg	570 (3m)
轮子		聚氨酯轮
门架缩回时高度	h_1 (mm)	2090/1840/2090
起升高度	h_3 (mm)	1600/2500/3000
作业时门架最大高度	h_4 (mm)	2090/3060/3560
降低时高度	h_{13} (mm)	90
总体长度	l_1 (mm)	1748 (1150货叉)/1668 (1070货叉)
叉面长度	l_2 (mm)	650
车体宽度	b_1/b_2 (mm)	800
货叉尺寸	s/e/l(mm)	60/142/1150 (1070)
货叉外宽	b_3 (mm)	300-695
通道宽度，托盘1000x1200 (1200跨货叉放置)	A_{st} (mm)	2298
通道宽度，托盘800x1200 (1200沿货叉放置)	A_{st} (mm)	2248
转弯半径	W_a (mm)	1440
行驶速度，满载/空载	Km/h	4.3/4.5
最大爬坡能力，满载/空载	%	6/15
驱动电机功率	kw	0.65
提升电机功率	kw	2.2
蓄电池电压/额定容量	V/Ah	24/105

本公司保留更改产品设计和规格权利，恕不另行通知。

整体图



托盘搬运车系列
托盘堆垛系列
前移式叉车系列
平衡重式叉车系列
窄通道叉车系列
拣选车系列
牵引车和固定平台搬运车系列
平台车系列
冷库叉车系列
防爆叉车系列
AGV智能叉车系列