

迷你电动搬运车



Model:
CBD20A

产品特点

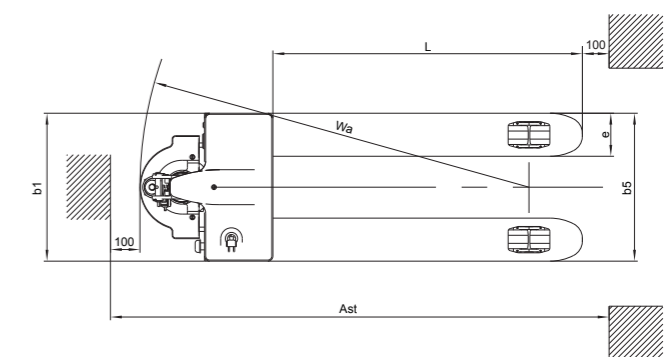
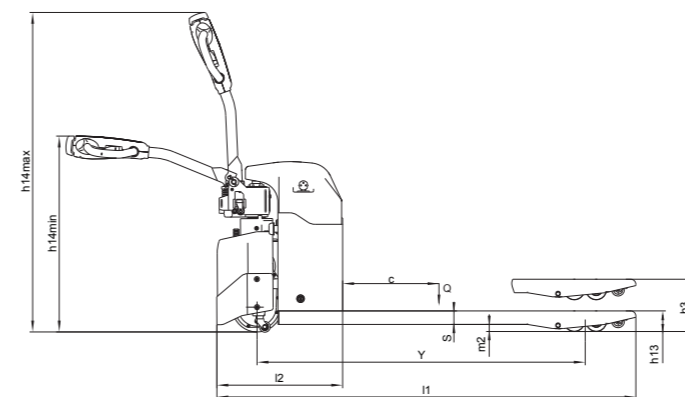
- 采用永磁无刷电机，免维护（无碳刷）；
- 爬坡性能好，在5%的坡道上轻松自如的操作；
- 采用全密封免维护的大容量电瓶，适合高强度使用；
- 采用车载充电器，可以使车子在任意有插座的地方充电；
- 能耗制动，提高制动可靠性，提高制动器工作寿命；
- 采用无级调速系统，速度变换平稳；
- 采用上卧式驱动轮结构，更换轮子及电机非常方便；
- 配浮动平衡轮机构，可有效防止车子空车行走时的侧向晃动；
- 整车维护方便，改变同类车子维护麻烦的弊端；
- 整车外形美观。

热卖



技术参数

型号		单位	CBD20A	
特 征	1.3	驱动方式	电动	
	1.4	驾驶方式	步行式	
	1.5	额定载荷	Q(kg) 2000	
重 量	1.6	载荷中心距	c(mm) 600	
	2.1	自重	kg 240	
	3.1	轮子	聚氨酯轮	
轮 子 底 盘	3.2	轮子尺寸, 前轮	mm Φ195	
	3.3	轮子尺寸, 后轮	mm Φ85/Φ75	
	3.5	轮, 前后数量 (x = 驱动轮)	1X-2/4	
	4.4	起升高度	h ₃ (mm) 190/180	
	4.9	操作手柄在驱动位置的最小/最大高度	h ₁₄ (mm) 770/1254	
	4.15	降低时高度	h ₁₃ (mm) 87/77	
	4.19	总体长度	l ₁ (mm) 1644/1714	
	4.20	叉面长度	l ₂ (mm) 490	
	4.21	车体宽度	b ₁ (mm) 685/550	
	4.22	货叉尺寸	s/e/l(mm) 60/160/1150(1220)	
尺 寸	4.25	货叉外宽	b ₂ (mm) 520/550/685	
	4.32	轴距中心离地间隙	m ₂ (mm) 27/17	
	4.33	通道宽度, 托盘1000x1200(1200跨货叉放置)	A ₂₁ (mm) 2247/2315	
	4.34	通道宽度, 托盘800x1200(1200沿货叉放置)	A ₂₂ (mm) 2115/2153	
	4.35	转弯半径	W _a (mm) 1445/1515	
	性能 数据	5.1	行驶速度, 满载/空载	Km/h 5/5.5
	5.8	最大爬坡能力, 满载/空载	% 5/15	
电 动 机	6.4	蓄电池电压/额定容量	V/Ah 24/105	
		蓄电池尺寸 (长X宽X高) 行车制动	mm 260/169/215 electric	



托盘搬运车系列
托盘堆垛车系列
前移式叉车系列
平衡重式叉车系列
窄通道叉车系列
拣选车系列
牵引车和固定平台搬运车
平台车
防爆叉车系列
AGV智能叉车系列